

# 250A

# 1 000 V

U MAXI

## РАЗЪЕМ DECONTACTOR™ DS2



IP66  
IP67



70-95 мм<sup>2</sup> (1)  
70-120 мм<sup>2</sup> (2)



METAL



IK10



-40 °C  
+60 °C



AC-22  
AC-23



60309-1  
60309-4  
60947-3



6 ДОП. (3)

(1) Гибкий проводник (min.-max.).

(2) Многожильный проводник (min.-max.).

(3) Гибкий проводник : 2,2 мм<sup>2</sup>.

### ОТКЛЮЧАЮЩАЯ СПОСОБНОСТЬ DECONTACTOR™

Соответствует стандартам IEC/EN 60309-1 и IEC/EN 60309-4	(250 A/500 V) или (200 A/690 V)
Отключающая способность в соответствии с IEC/EN 60947-3/AC-22	(250 A/400 V) или (125 A/690 V)
Отключающая способность в соответствии с IEC/EN 60947-3/AC-23	160 A/440 V
Ток короткого замыкания I <sub>cc</sub>	10 kA



Другие конфигурации по запросу

**РОЗЕТКА**  
МЕХАНИЗМ  
**DS2**



**ВИЛКА**  
МЕХАНИЗМ  
**DS2**



380-440 V AC	3P+E	3924013	3928013
220-250 V AC 380-440 V AC	3P+N+E	3924017	3928017
660-690 V AC	3P+E	3924193	3928193
380-400 V AC 660-690 V AC	3P+N+E	3924197	3928197
1 000 V AC*	3P+E	3924223	3928223
Доп.контакты 5 A/400 V AC	+ 2 контакта	Арт. + 972	Арт. + 972
Доп.контакты 5 A/400 V AC	+ 4 контакта**	Арт. + 174	Арт. + 174
Доп.контакты 5 A/400 V AC	+ 6 контактов**	Арт. + 976	Арт. + 976



◀ Другие токи, напряжения, частоты и конфигурации контактов см. стр. 14.

\* без отключающей способности.

\*\* Эти версии не могут быть заказаны с "нейтралью N".

ОПЦИИ	Сечение кабеля	Артикулы
<b>СТОПОРНЫЙ ШТИФТ ДЛЯ ДВУХ ЗАМКОВ Ø 4-8 мм (ЗАМОК НЕ ПОСТАВЛЯЕТСЯ)</b>		
		Арт. розетки +843
<b>ПРЕДОХРАНИТЕЛЬНЫЙ ЗАТВОР НА 6 ЗАМКОВ</b>		
		399A541
<b>ЗАЩЕЛКА С ШЕСТИГРАННЫМ ВИНТОМ</b>		
Прямая блокировка защелки, без навесного замка.		Арт. розетки + 22
<b>КРЫШКА ВИЛКИ IP66/IP67</b>		
		392A426
<b>САМОЗАКРЫВАЮЩАЯСЯ КРЫШКА (РУЧНОЕ ЗАКРЫТИЕ), IP40</b>		
		Арт. розетки+R
<b>ЭЛЕКТРОМАГНИТНАЯ СОВМЕСТИМОСТЬ (ЕМС) (ДЕТАЛИ СМ. НА СТР.293)</b>		
		Арт. розетки и металл. вилки +EMC
<b>ЗАМОК/ЭЛЕКТРОМЕХАНИЧЕСКАЯ БЛОКИРОВКА</b>		
		Артикул розетки+MOD. Ознакомьтесь с подробностями на стр. 288
<b>КАБ.НАКОНЕЧНИКИ БОЛЬШОГО СЕЧЕНИЯ</b>		
	Гибкий 120 мм <sup>2</sup> Многожильный 150 мм <sup>2</sup>	392A277150 <sup>(1)</sup>
<b>КАБ.НАКОНЕЧНИКИ БОЛЬШОГО СЕЧЕНИЯ</b>		
	Гибкий 150 мм <sup>2</sup> Многожильный 185 мм <sup>2</sup>	392A277185 <sup>(1)</sup>
<b>ПРОСТАВКИ (МЕЖДУ ЦОКОЛЕМ ИЛИ ПАНЕЛЬЮ)</b>		
	Глубина 68 мм	577M0-68
	Глубина 115 мм	577M0-115


(1) При использовании кабельных наконечников большого сечения мы рекомендуем использовать проставки (между стеной или панелью) для некоторых аксессуаров. Свяжитесь с нами для выбора правильных аксессуаров


АДАПТЕР	Артикулы	Опция EMC
<b>МЕТАЛЛ. АДАПТЕР</b>		
	0° (Прямой) 596M0	Арт. +EMC
	60° 596M6	Арт. +EMC

ЦОКОЛЬ	Ввод	Арт.	Опция EMC
<b>МЕТАЛЛИЧЕСКИЙ ЦОКОЛЬ (+ ПРОВОД РЕ) + МЕТАЛЛ. АДАПТЕР + РАСТРУБ</b>			
	60° M50	596E6M50	Арт. +EMC
	60° M63	596E6M63	Арт. +EMC
	60° M75	596E6M75	Арт. +EMC


Кабельные вводы не поставляются вместе с цоколем.

ГРИФ	Ввод Ø кабеля	Артикулы	Опция EMC
<b>РЕЗИНОВЫЙ ГРИФ С КАБ.ВВОДОМ</b>			
	25-35 мм	556P0D35	/
	35-45 мм	556P0D45	/
	45-49 мм	556P0D49	/
<b>ПЛАСТИКОВЫЙ ГРИФ + ПЛАСТИК. КАБ. ВВОД</b>			
	35-48 мм	516P063P	/
<b>ПЛАСТИКОВЫЙ ГРИФ (БЕЗ КАБ. ВВОДА)</b>			
	M63	516P0M63	/
	M75	516P0M75	/
<b>ПЛАСТИКОВЫЙ ГРИФ С КАБ. ВВОДОМ</b>			
	/	516P0D63	/

МЕТАЛЛ. ГРИФ С КАБ. ВВОДОМ	Артикулы	Опция EMC
<b>СКОРО!!!</b>		
	40-50 мм 5K6P0D50	/
	51-60 мм 5K6P0D60	/
	61-70 мм 5K6P0D70	/
	71-80 мм 5K6P0D80	/

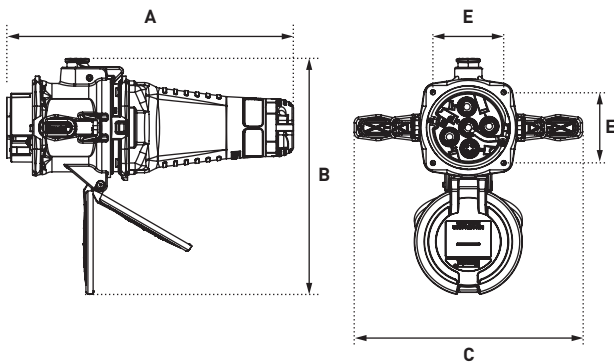
МЕТАЛЛ. ГРИФ С КАБ. ВВОДОМ	Артикулы	Опция EMC
	40-54 мм 596P0D54	/
	54-63 мм 596P0D63	/

МЕТАЛЛИЧЕСКИЙ ГРИФ С РЕЗЬБОЙ М (БЕЗ КАБ.ВВОДА)	Артикулы	Опция EMC
	M50 596P0M50	Арт. +EMC
	M63 596P0M63	Арт. +EMC
	M75 596P0M75	Арт. +EMC

МЕТАЛЛИЧЕСКИЙ ГРИФ С РЕЗЬБОЙ М (БЕЗ КАБ.ВВОДА) - БОЛЬШОЙ РАЗМЕР	Артикулы	Опция EMC
	M63 796P0M63	Арт. +EMC
	M75 796P0M75	Арт. +EMC

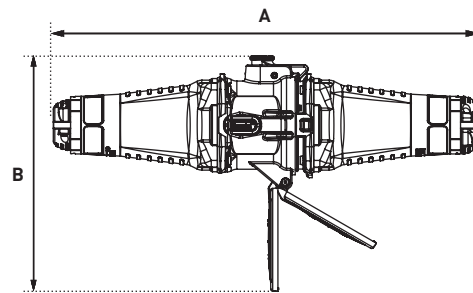
# ЧЕРТЕЖИ И РАЗМЕРЫ

ВИЛКА В РОЗЕТКЕ



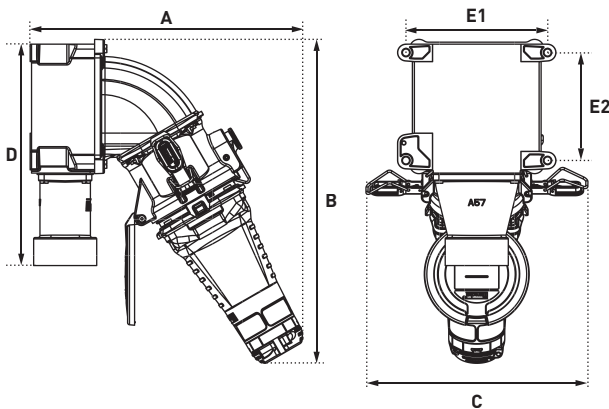
A	B	C	E
398	327	316	98

КАБЕЛЬНОЕ СОЕДИНЕНИЕ



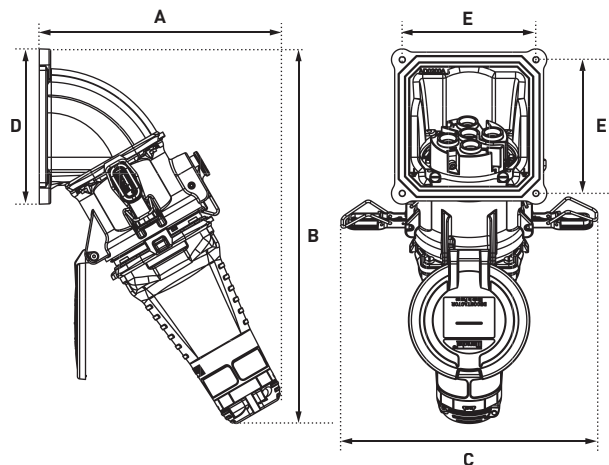
A	B
590	327

ВИЛКА В НАСТЕННОЙ РОЗЕТКЕ 60°



A	B	C	D	E1	E2
389	462	305	316	202	154

ВИЛКА В НАКЛОННОЙ РОЗЕТКЕ 60°



A	B	C	D	E
283	462	305	192	165



